

対象製品 ダブル ダブル小型

## 生地の取外しと洗濯

### 1. 製品を取外します。

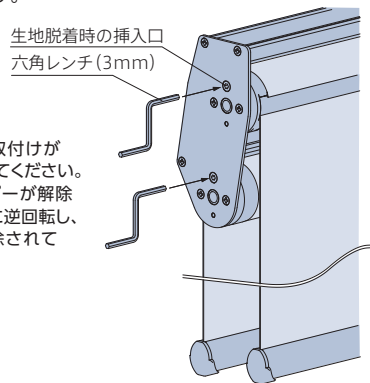
製品を取付けブラケットから外してください。  
※製品の取外し方法は447ページをご覧ください。

### 2. 生地をすべて引き出します。

巻取りパイプが露出するまで生地を引き出し、  
ストッパーをかけてください。  
※巻取りパイプとスクリーン押さえが見える状態まで引き出します。

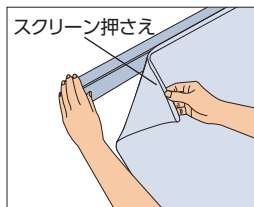
### 3. 巻取りパイプを固定します。(ダブルの場合)

製品を正面から見て、プルコード操作の場合は左側、ワンタッチチェーン操作の場合は操作側と反対側にある生地脱着時の挿入口から、付属の六角レンチ(3mm)を挿し込みます。

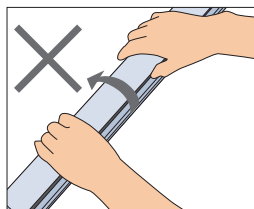


※六角レンチは洗濯後生地の取付けが終わるまで、抜かないようにしてください。誤って抜いてしまうとストッパーが解除され、巻取りパイプが自動的に逆回転し、スプリングの初期巻きが解除されてしまうことがあります。

### 4. 生地を巻取りパイプから取外します。



生地とスクリーン押さえを巻取りパイプの端からはがして生地を取外してください。

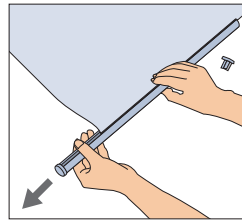


**注**この時、巻取りスプリングの初期巻きを解除しないようにしてください。

巻取りパイプを矢印の方向に少し回すとストッパーが解除され、パイプが自動的に逆回転し、初期巻きが解除されてしまいます。生地を取外して、新しい生地を取付けるまでパイプを回さないようにしてください。

誤って初期巻きを解除した場合は、弊社支店・営業所へお問い合わせください。

### 5. ウェイトバーを取外します。



ウェイトバーキャップを外し、ウェイトバーを横方向にスライドさせて抜き取ってください。  
※スクリーン下部に樹脂板が付いていますが、そのままの状態ですべて洗ってください。

### 6. 生地の洗濯

生地の洗濯は、生地に縫付けられている取扱い表示ラベルに従っておこなってください。  
洗濯後は極力生地にシワが寄らないようにして自然乾燥させてください。  
シワが気になる場合はアイロンをかけてください。

漂白剤の使用は避けてください。  
※生地の一部が汚れた場合でも、部分的に拭取りをせずに丸洗いしてください。



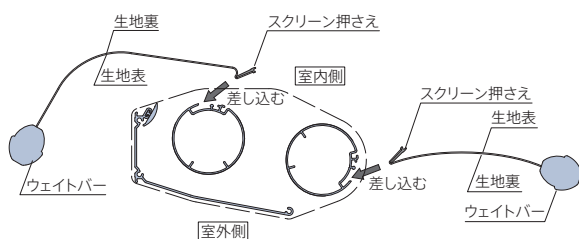
洗濯機で洗えます。

## 生地の取付け

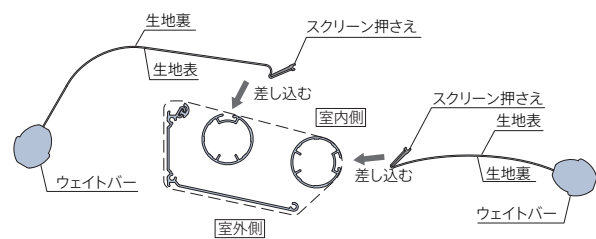
### 1. 生地を巻取りパイプにセットします

上記の手順を5→3と逆の手順で製品本体へ生地を取付けてください。

ダブルの場合



ダブル小型の場合



### 2. ウェイトバーを差し込み、ウェイトバーキャップをはめます。

サイズの測り方
発注方法
取付け方法
メンテナンス
お取替え用生地

生地性能とマークの見方
生地性能データ
生地詳細一覧
生地ラインナップ一覧
共通柄一覧
継続柄・廃止柄一覧
生地50音順一覧

製品仕様
採寸・発注取付け
生地詳細